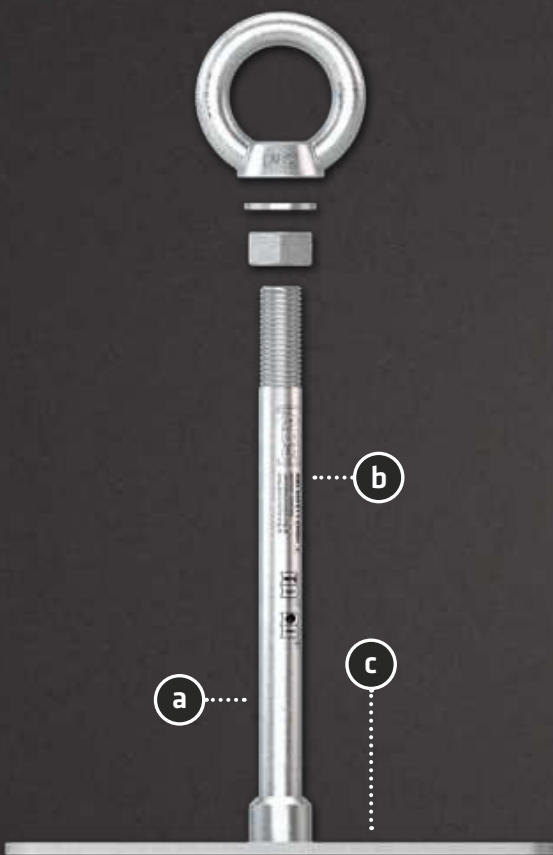


# ABS Safety Minőség

Quality from ABS Safety



- Az ABS Safety által kifejlesztett összes terméket Németországban a DEKRA intézet teszti. Ezen felül állandó mélyterhelési tesztekert végeznek a legkorszerűbb torony felhasználásával, a maximális biztonság elérése érdekében.  
*All products developed by ABS Safety are tested in Germany by the DEKRA test institute. In addition, we are constantly conducting in-depth load testing at our main office, utilizing our state of the art drop-tower to achieve the ultimate in safety.*
- A kikötési pontok rúdja rozsdamentes acélból készült, mely képes a deformálódásra. Beleesés esetén elhajlik, így csökkentve a ráható erő mértékét. **(a)**  
Our anchor rods are made from a plastic deformable stainless steel material. In the case of a fall, the rod buckles, thus minimizing the leverage effect. **(a)**
- A termékeken található minden felirat vízálló. Az azon szereplő gyártási szám lehetővé teszi a karbantartási feladatok dokumentálását. **(b)**  
All the labels on our products are weatherproof and include an individual serial number. This facilitates the compilation of installation and maintenance documentation. **(b)**
- Az alaplapok és a tartozékok széles választékának köszönhetően gyakorlatilag bármilyen felületre tudunk telepítési megoldást kínálni. **(c)**  
With a broad range of different mounting options and base plates to choose from, we can provide an installation solution for virtually any surface. **(c)**
- A legtöbb esetben horganyzott acél használata helyett nagy szilárdságú rozsdamentes acél (V2A) anyagokat használunk. V4A acélból vállaljuk a kiválasztott cikkek elkészítését.  
In most cases, instead of using galvanized steel, we rely on high-strength stainless steel (V2A) materials. We also manufacture a range of selected items in V4A steel.

## Hogyan válasszuk ki a megfelelő rögzítési pontot

How to choose the right anchorage point

Hőszigetelő anyagok (burkolattal együtt)  
Thermal insulation (incl. roof membrane)

+ 150

+ Felkerekítés  
+ Round up

=  
Hossz  
Length

példa/ Sample calculation

230 mm Szigetelő anyag+burkolat (A)  
Thermal insulation incl. roof membrane

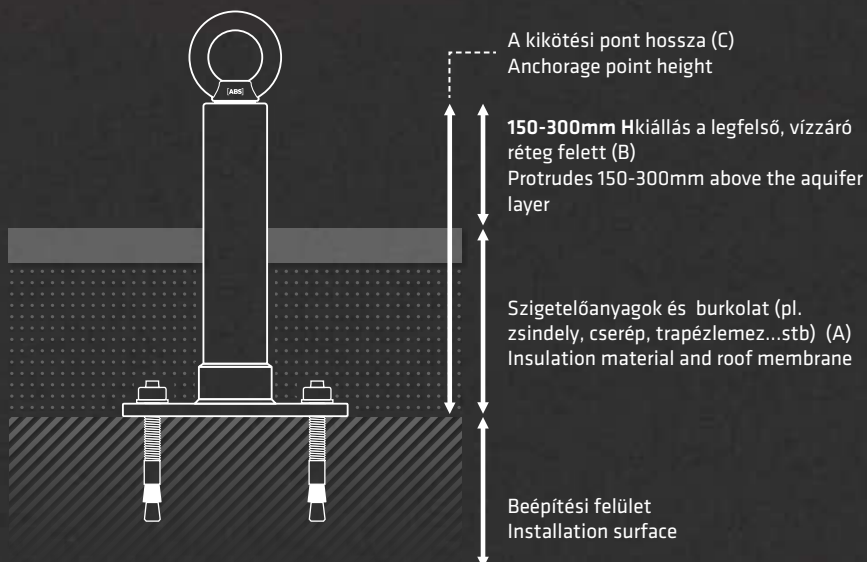
+

150 mm A rögzítési pont kiállása (B)

=

380 mm Felkerekítendő végösszeg  
Round up

400 mm Megfelelő méretű kikötési pont (C)  
Suitable anchorage point



### Gruppe A / Group A

LX-SR-B-300

LX-SR-B-400 ✓

LX-SR-B-500